

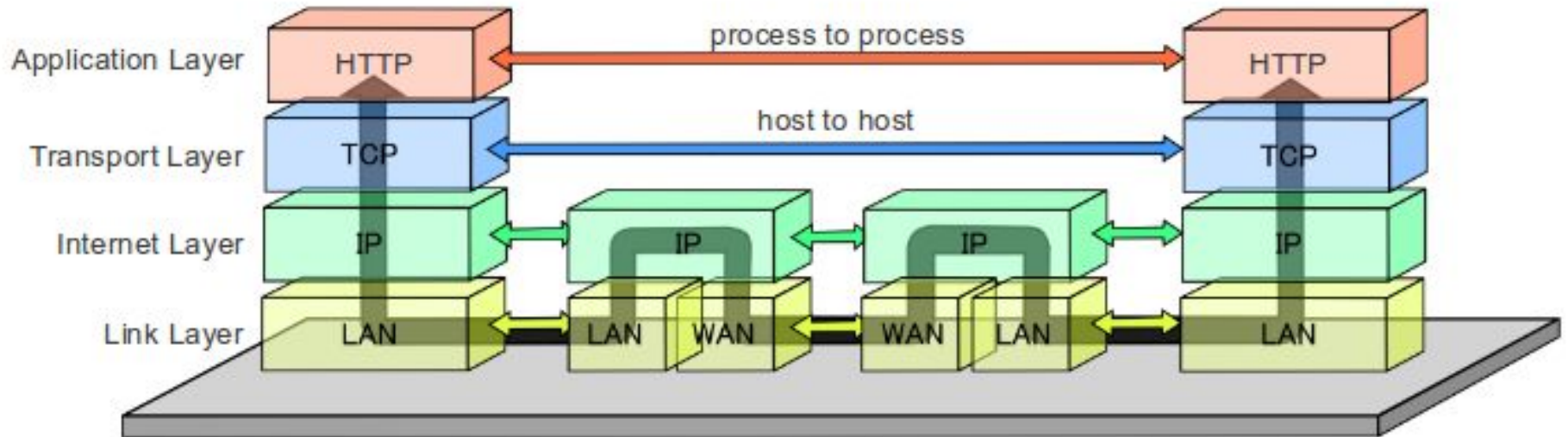
Couches & Encapsulation

Quelques visuels

Visuel synthétique

Toutes les couches ne sont pas représentées.

Data Flow of the Internet Protocol Suite



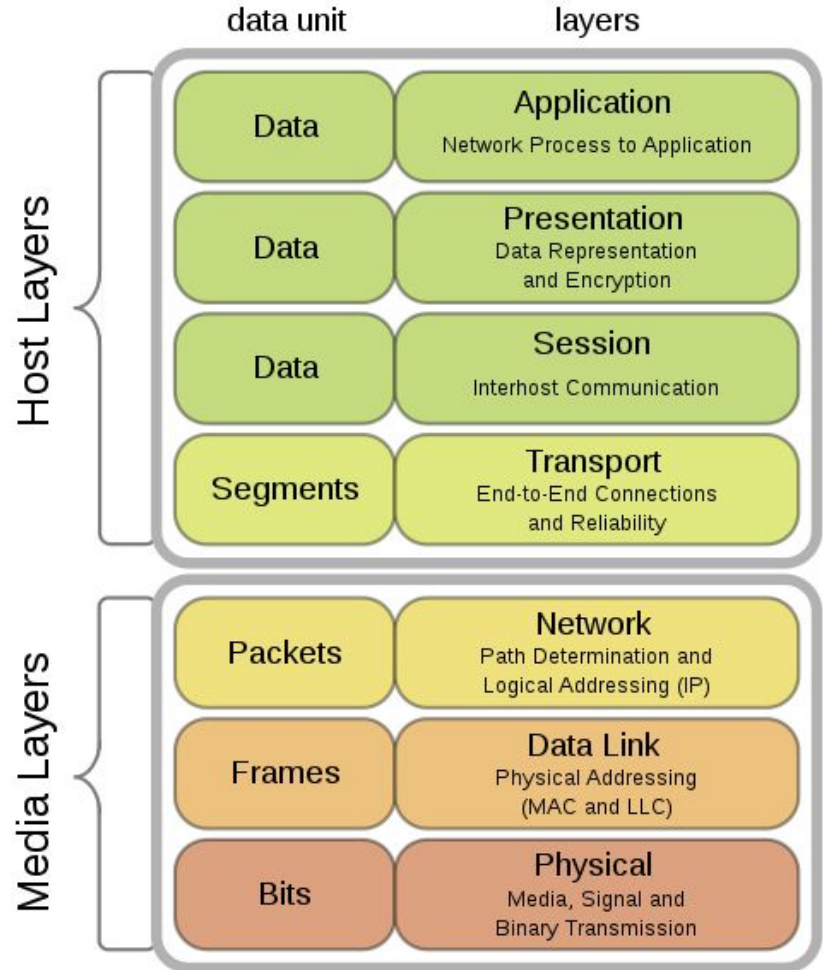
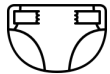
Layers = Couches

On dit “Segment” ou “Datagramme”

Frame = Trame

La coupure Media / Host est discutable.

Couche ≠ diaper



Protocol Data Unit Service Data Unit

La charge *totale* (avec les headers) (=PDU) d'une couche constitue la "charge *utile*" (=SDU) de la couche de dessous.

Ex: La "charge *utile*" de la trame ethernet inclus l'entête IP, TCP ...

http://www.tcpipguide.com/free/t_DataEncapsulationProtocolDataUnitsPDUsandServiceDa-2.htm

